

# vestfrost

инструкция по эксплуатации

**МОРОЗИЛЬНОГО И ХОЛОДИЛЬНОГО АППАРАТА  
«COMBI»**

Інструкція з експлуатації

**МОРОЗИЛЬНОГО І ХОЛОДИЛЬНОГО ПРИСТРОЮ  
«COMBI»**

**CW862 X  
CW862 W1  
CW862 W**

# Указатель

<b>ПЕРЕД ЭКСПЛУАТАЦИЕЙ ХОЛОДИЛЬНИКА .....</b>	<b>2</b>
Предупреждения общего характера .....	2
Старые и вышедшие из строя холодильники .....	4
Предупреждения относительно безопасного пользования .....	5
Установка и эксплуатация холодильника .....	6
Перед началом работы холодильника .....	6
<b>РАЗЛИЧНЫЕ ФУНКЦИИ И ВОЗМОЖНОСТИ .....</b>	<b>7</b>
Настройка термостата .....	7
Замечания по установке температуры .....	7
Аксессуары .....	8
Ящичек для льда .....	8
Бутылкодержатель (только для некоторых моделей) .....	8
Отверстие для доступа воздуха .....	8
<b>РАЗМЕЩЕНИЕ ПРОДУКТОВ .....</b>	<b>9</b>
Холодильная камера .....	9
Морозильная камера .....	9
<b>ОЧИСТКА И ОБСЛУЖИВАНИЕ .....</b>	<b>14</b>
Размораживание холодильной камеры .....	15
Размораживание морозильной камеры .....	15
Замена электрической лампочки .....	16
<b>ДОСТАВКА И ИЗМЕНЕНИЕ МЕСТА УСТАНОВКИ .....</b>	<b>17</b>
Переустановка двери (для некоторых моделей) .....	17
<b>ПЕРЕД ОБРАЩЕНИЕМ В СЕРВИСНУЮ СЛУЖБУ .....</b>	<b>17</b>
Рекомендации по экономии электроэнергии .....	19
<b>ДЕТАЛИ И КАМЕРЫ УСТРОЙСТВА .....</b>	<b>20</b>

## **ЧАСТЬ - 1. ПЕРЕД ЭКСПЛУАТАЦИЕЙ ХОЛОДИЛЬНИКА**

### **Предупреждения общего характера**

**ПРЕДУПРЕЖДЕНИЕ:** Содержать вентиляционные отверстия устройства или структуры, куда происходит его установка, свободными от засорения.

**ПРЕДУПРЕЖДЕНИЕ:** Не использовать механические приборы или другие средства для ускорения процесса размораживания, помимо тех, которые рекомендованы производителем.

**ПРЕДУПРЕЖДЕНИЕ:** Не используйте электроприборы внутри отсеков для хранения продуктов, если они не относятся к типу, рекомендованному производителем.

**ПРЕДУПРЕЖДЕНИЕ:** Не повреждать контур хладагента.

**ПРЕДУПРЕЖДЕНИЕ:** Во избежание опасности, связанной с неустойчивостью устройства, последнее должно быть зафиксировано в соответствии с инструкциями.

- Если в устройстве в качестве хладагента используется R600, то соответствующая информация указана на табличке, имеющейся на охладителе. При транспортировке и монтаже необходимо соблюдать осторожность, чтобы не повредить охладитель. Хотя R600a “ это природный газ, безвредный для окружающей среды, не держите холодильник вблизи открытого пламени или источника тепла и проветрите помещение, в котором он находится. в течение нескольких минут, поскольку газ взрывоопасен в случае его утечки, вызванной повреждением элементов охладителя.
- Во время транспортировки и установки холодильника не допускать повреждения газовой схемы охладителя.
- В данном устройстве не допускается хранение взрывоопасных веществ, таких, как аэрозольные баллоны с легковоспламеняющимся пропеллентом.
- Устройство предназначено для использования в домашнем

хозяйстве и аналогичного применения, например:

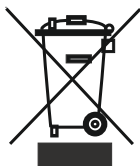
- поварским персоналом в магазинах, офисах и в других рабочих средах
- в жилых домах на ферме и клиентами в отелях, мотелях, а также в других средах, где проживают люди.
- в гостиницах типа «ночлег и завтрак»;
- в местах общественного питания и похожих заведениях, не связанных с розничной торговлей
- Если напряжение в розетке не соответствует штепсельной вилке холодильника, необходимо обратиться к производителю, сервисному агенту или другим квалифицированным специалистам для ее замены во избежание опасности.
- Данное устройство не предназначено для использования лицами (включая детей) с ограниченными физическими, сенсорными или умственными возможностями, или с отсутствием опыта и знаний при отсутствии надзора или инструкций по использованию устройства со стороны лица, ответственного за их безопасность. Необходимо следить за детьми с целью предотвращения игры с плитой.
- К шнуру питания холодильника прикреплена штепсельная вилка со специальным заземлением. Данную вилку следует использовать с штепсельной розеткой с напряжением 16 ампер. Если в Вашем доме такая розетка отсутствует, следует обратиться к квалифицированному электрику для ее установки.
- Данное устройство может использоваться детьми в возрасте 8 лет и старше, а также лицами с ограниченными физическими, сенсорными или умственными возможностями или с отсутствием опыта и знаний под надзором или в случае инструктирования их по использованию устройства безопасным способом и

понимания таких лиц существующей опасности. Дети не должны играть с устройством. Чистка и обслуживание не должны производиться детьми без надзора.

- В случае повреждения шнура питания необходимо обратиться к производителю, сервисному агенту или другим квалифицированным специалистам для ее замены во избежание опасности.

### Старые и вышедшие из строя холодильники

- Если в Вашем старом холодильнике есть механизм затвора, отсоедините или удалите его до того, как Вы перестанете пользоваться холодильником, так как дети могут застрять внутри холодильника, что приведет к несчастному случаю.
- Старые морозильные камеры и холодильники содержат изоляционный материал и охлаждающий агент с ХФУ. Следовательно, убедитесь, что Вы не наносите вред окружающей среде при выбрасывании старых холодильников.



Обратитесь в органы местной власти для получения информации об утилизации отходов производства электрического и электронного оборудования для их повторного использования, переработки и восстановления.

### Примечания:

- Пожалуйста, внимательно ознакомьтесь с руководством по эксплуатации до установки и использования холодильника. Мы не несем ответственности за повреждения, возникшие в результате неправильной эксплуатации.
- Следуйте всем инструкциям руководства по эксплуатации и храните его в безопасном месте для решения проблем, которые могут возникнуть в дальнейшем.
- Данное устройство предназначено для бытового использования и может применяться только в домашних условиях и для указанных целей. Оно не предназначено для коммерческого или общего использования. В случае такого использования гарантия на устройство будет аннулирована, и наша компания не будет нести ответственности за потери, которые могут возникнуть.
- Данное устройство предназначено для использования в домашних условиях и пригодно только для охлаждения/ хранения пищевых продуктов. Оно не подходит для коммерческого или общего использования и/или хранения каких-либо материалов, за исключением продуктов питания. Наша компания не несет ответственности за потери, которые могут возникнуть в случае несоблюдения вышеприведенной инструкции.

## Предупреждения относительно безопасного пользования

- Не применяйте штепсельную розетку с разветвителем или удлинитель.
- Не подключайте холодильник к поврежденной, оборванной или старой штепсельной вилке.
- Не тяните, не сгибайте и не повреждайте шнур.



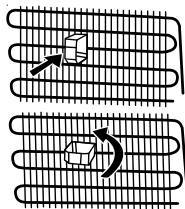
- Этот холодильник предназначен для использования взрослыми, не позволяйте детям играть с ним или виснуть на дверке.
- Не подключайте и не выключайте холодильник из штепсельной розетки влажными руками для предотвращения поражения электрическим током!
- Не храните стеклянные бутылки или банки с безалкогольными напитками в морозильной камере. Бутылки или банки могут взорваться.
- В целях безопасности, не храните взрывчатый или легковоспламеняющийся материал в холодильнике. Храните напитки с высоким содержанием алкоголя в морозильной камере в вертикальном положении, плотно закрыв горлышко бутылки.
- При извлечении льда, замороженного в морозильной камере, не притрагивайтесь к нему, так как лед может вызвать обморожение и/или порезы.
- Не дотрагивайтесь до замороженных продуктов влажными руками! Не ешьте мороженное или кубики льда сразу после извлечения их из морозильной камеры!
- Не замораживайте повторно продукты после их размораживания. Это может вызвать проблемы со здоровьем, например, пищевое отравление.
- Не покрывайте корпус или верх холодильника отделкой. Это негативно повлияет на качество работы холодильника.
- Закрепите комплектующие в холодильнике во время транспортировки во избежание их повреждения.



## Установка и эксплуатация холодильника

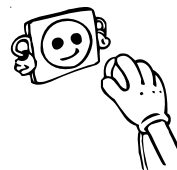
Перед началом использования холодильника обратите внимание на следующие вопросы:

- Рабочее напряжение для Вашего холодильника составляет 220-240В при 50Гц.
- Сетевой шнур Вашего холодильника имеет заземленную вилку. Эту вилку следует использовать в сочетании с заземленной розеткой с предохранителем с минимальным значением 16 ампер. Если Ваша розетка не удовлетворяет этому требованию, квалифицированный электрик должен привести ее в соответствие с ним.
- Мы не несем ответственность за повреждения, вызванные незаземленным использованием.
- Поместите Ваш холодильник в месте, где он не будет подвержен прямым солнечным лучам.
- Холодильник должен находиться минимум в 50 см от кухонных плит, духовок и спиралей обогревателей, а также на расстоянии минимум 5 см от электропечей.
- Холодильник ни при каких обстоятельствах не должен использоваться на открытом воздухе или оставляться под дождем.
- Когда Ваш холодильник находится рядом с морозильным аппаратом для глубокого замораживания, между ними должно быть, по крайней мере, 2 см для предотвращения влаги на поверхности.
- Не ставьте ничего на холодильник. Установите его в подходящем месте так, чтобы оставался зазор по крайней мере в 15 см с верхней стороны.
- Регулируемые передние ножки необходимо зафиксировать на необходимой высоте, что сделает Ваш холодильник устойчивым и позволит ему функционировать должным образом. Можно отрегулировать опоры, поворачивая их по часовой стрелке (или в противоположном направлении). Регулировку необходимо выполнить до помещения продуктов в холодильник.
- Прежде, чем использовать Ваш холодильник, протрите все детали теплой водой с добавлением чайной ложки пищевой соды, а затем промойте чистой водой и высушите. После очистки установите все части на место.
- Установите пластмассовое устройство регулировки расстояния (деталь с черными лопастями в задней части), повернув его на 90°, чтобы не допустить соприкосновения конденсатора со стеной.



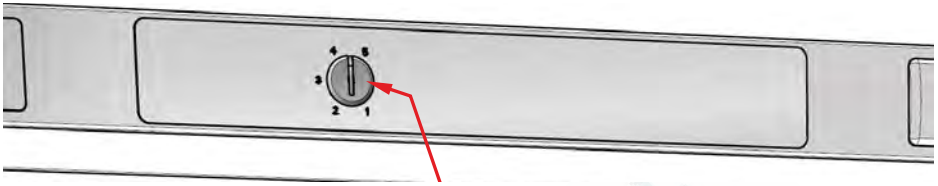
## Перед началом работы холодильника

- Во время первого использования или в целях обеспечения эффективной производительности устройства после его перемещения следует оставить его в выключенном состоянии на 3 часа (в вертикальном положении), затем – вставить вилку в розетку. В противном случае, Вы можете повредить компрессор.
- Во время первоначальной эксплуатации холодильника возможно появление постороннего запаха. Этот запах исчезнет, когда в холодильнике начнется охлаждение.



## ЧАСТЬ - 2. РАЗЛИЧНЫЕ ФУНКЦИИ И ВОЗМОЖНОСТИ

### Настройка термостата



#### КОНТРОЛЬ ТЕРМОСТАТА

Термостат морозильника автоматически регулирует внутреннюю температуру отделений. При перемещении ручки из положения 1 в положение 5 возможна установка более низких температур.

**Важное примечание:** не пытайтесь поворачивать ручку дальше, чем положение 1, иначе работа устройства будет прекращена.

#### Настройка термостата морозильника и холодильника;

- 1 – 2 : Для кратковременного хранения продуктов в морозильном отделении можно установить ручку между минимальным и средним положением.
- 3 – 4 : Для продолжительного хранения продуктов в морозильном отделении ручку можно установить в среднее положение.
- 5 : При замораживании свежих продуктов устройство будет работать дольше. Таким образом, после охлаждения следует установить ручку в прежнее положение.

#### Замечания по установке температуры

- Для достижения максимальной эффективности не рекомендуется, чтобы холодильник работал в условиях температуры воздуха ниже 10°C.
- Настройка термостата должна быть выполнена с учётом того, как часто дверца холодильной и морозильной открывается и закрывается, сколько продуктов хранится и какова окружающая среда, в которой находится холодильник.
- Для полного охлаждения Ваш холодильник должен непрерывно работать в течение 24 часов после включения в соответствии с внешней температурой. Не открывайте дверцы холодильника слишком часто и не помещайте слишком большое количество продуктов в этот период.
- Для предотвращения повреждения компрессора холодильника предусмотрена функция 5-минутной задержки, когда штепсель извлекается из розетки и затем повторно вставляется, либо когда имеет место прекращение подачи электроэнергии. Холодильник начнет работать в обычном режиме через 5 минут.
- Холодильник разработан для работы при диапазонах температур, указанных в технических требованиях, в соответствии с классом климатических условий, указанным в информационной табличке.

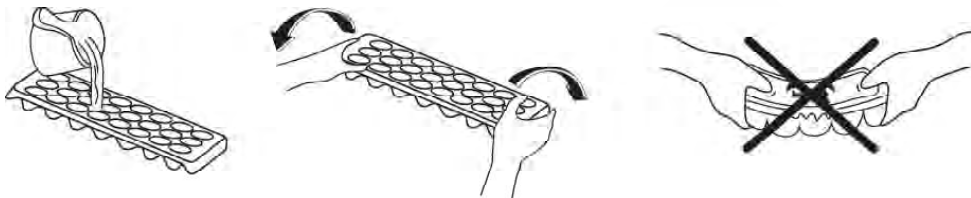
В целях обеспечения надлежащей эффективности охлаждения не рекомендуется осуществлять эксплуатацию холодильника при температуре внешней среды, не соответствующей нижеуказанным температурным диапазонам.

<i>Climate Class</i>	<i>Ambient</i>
<b>T</b>	16 to 43 °C
<b>ST</b>	16 to 38 °C
<b>N</b>	16 to 32 °C
<b>SN</b>	10 to 32 °C



### Ящичек для льда

- Наполните ящичек для льда водой и поместите его в морозильное отделение.
- После того, как вода полностью превратится в лед, Вы сможете перевернуть ящичек, как показано на рисунке, чтобы получить кубики льда.



### Бутылкодержатель (только для некоторых моделей)

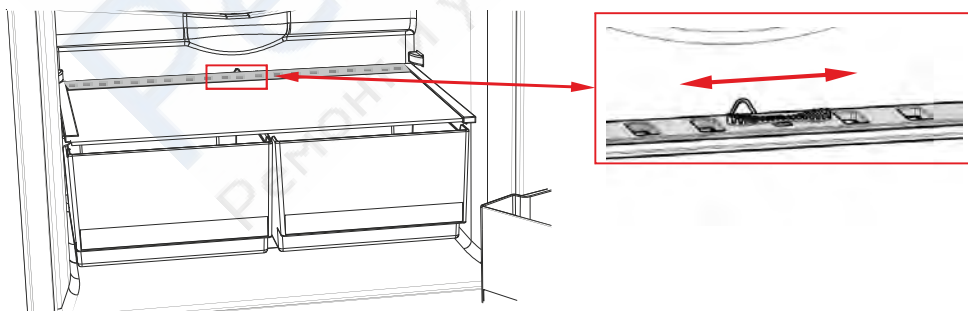
- Для предотвращения скольжения или падения бутылок можно использовать бутылкодержатель. Также возможно предотвращение появления шума, который будет иметь место при открывании или закрытии дверцы.



### Отверстие для доступа воздуха

В случае полного заполнения ящика для фруктов и овощей отверстие для доступа воздуха, расположенное в передней части ящика, должно быть открытым. С помощью этого отверстия контролируется уровень влажности, и продолжительность хранения будет увеличена.

В случае обнаружения конденсации на стеклянной полке необходимо открыть эту крышку, расположенную за полкой.



**ЧАСТЬ - 3. РАЗМЕЩЕНИЕ ПРОДУКТОВ****Холодильная камера**

- Чтобы снизить уровень влажности и последующее увеличение количества наледи, нельзя помещать в холодильник жидкости или негерметичные контейнеры. Иней скапливается на самых холодных частях испарителя, и со временем потребуются более частое размораживание.
- Не допускается помещение в холодильник подогретых продуктов. Подогретые продукты должны быть охлаждены до комнатной температуры и размещены таким образом, чтобы обеспечить наличие в холодильном отделении достаточной циркуляции воздуха.
- Ничего не должно касаться задней стенки холодильника, так как это вызовет отложение инея, и в этом месте могут приклеиться части упаковки. Не открывайте дверь холодильника слишком часто.
- Мясо и очищенную рыбу (в упаковке или пластиковых листах) следует помещать в том случае, если планируется их употребление в течение 1-2 дней..
- Фрукты и овощи можно помещать в ящик для фруктов и овощей без упаковки..

<i>Продукты</i>	<i>Время хранения</i>	<i>Куда поместить в холодильной камере</i>
Яблоки и овощи	1 неделя	В ящик для хранения фруктов и овощей (без обертки)
Мясо и рыба	2 – 3 дня	В упаковке из полиэтиленовой пленки или в пакете, или в контейнере для мяса (на стеклянной полке)
Свежий сыр	3 – 4 дня	На специальной полке на дверце
Масло и маргарин	1 неделя	На специальной полке на дверце
Продукты, разлитые в бутылки, молоко и йогурт	До истечения срока хранения, указанного производителем	На специальной полке на дверце
Яйца	1 месяц	На полке-контейнере для яиц
Яйца		На всех полках

**ПРИМЕЧАНИЕ:** картофель, лук и чеснок не следует хранить в холодильнике.

**Морозильная камера**

- Морозильная камера используется для хранения в течение длительного времени глубоко замороженных или замороженных продуктов и приготовления кубиков льда.
- Не помещайте свежие или теплые продукты в полки дверей морозильной камеры для замораживания. Используйте их только для хранения замороженных продуктов.
- Не кладите свежие и теплые продукты рядом с замороженными продуктами, так как это может привести к таянию замороженных продуктов.

При замораживании свежих продуктов (например, мяса, рыбы или начинки для пирога), разделите их по частям для разового приготовления.

**Хранение замороженных продуктов:** необходимо всегда тщательно соблюдать инструкции, приведенные на упаковке замороженных продуктов. Если инструкций нет, то нельзя хранить продукты в замороженном состоянии более 3 месяцев со дня покупки.

**При покупке замороженных продуктов:** убедитесь, что продукты были заморожены при необходимой температуре, и что упаковка не повреждена.

Замороженные продукты необходимо транспортировать в соответствующих контейнерах для сохранения качества продуктов. Продукты должны быть помещены в морозильную камеру в максимально короткое время.

Если на упаковке замороженных продуктов имеются следы влаги, а также наблюдается ее разбухание, возможно, ранее данные продукты хранились при неблагоприятной температуре, и содержимое продуктов испортилось.

**Срок хранения замороженных продуктов** зависит от комнатной температуры, параметров регулировки термостата, от того, насколько часто открывалась дверца, от типа продуктов и от количества времени, необходимого для транспортировки продуктов от магазина к Вам домой. Всегда следуйте инструкциям, указанным на упаковке продуктов, и никогда не превышайте указанного максимального срока хранения.

- Используйте полку для быстрого замораживания для домашней еды (а также продуктов, которые необходимо заморозить быстрее, чем обычно), так как мощность замораживания данной морозильной камеры больше. Полки для быстрого замораживания – это средние ящички морозильной камеры (см. стр. 20-21)
- Некоторые рекомендации по размещению и хранению продуктов в отделении глубокой заморозки указаны на стр. 11, 12 и 13.

<b>Мясо и рыба</b>	<b>Подготовка</b>	<b>Время хранения (месяцы)</b>	<b>При комнатной температуре Время размораживания -часов-</b>
Бифштекс	Обертка из фольги	6-10	1-2
Баранина	Обертка из фольги	6-8	1-2
Жареная телятина	Обертка из фольги	6-10	1-2
Телятина, нарезанная кубиками	Маленькими кусочками	6-10	1-2
Баранина, нарезанная кубиками	Кусочками	4-8	2-3
Фарш	В упаковках без специй	1-3	2-3
Субпродукты (в кусках)	Кусочками	1-3	1-2
Болонская копченая колбаса/Колбаса/Салами	Должна быть упакована даже при наличии оболочки		До разморозки
Курица и индейка	Обертка из фольги	7-8	10-12
Гусь и утка	Обертка из фольги	4-8	10
Олень, кролик, дикий кабан	Порциями по 2,5 кг в виде филе	9-12	10-12
Пресноводная рыба (лосось, карп, сом)	После удаления потрохов и чешуи с рыбы необходимо промыть и просушить ее; в случае необходимости, отрезать хвост и голову.	2	До полного оттаивания
Тощая рыба, окунь, палтус, камбала		4-8	До полного оттаивания
Жирная рыба (тунец, макрель, лугфарь, анчоусы)		2-4	До полного оттаивания
Моллюски	Очищенные и в пакетах	4-6	До полного оттаивания
Икра	В упаковке, алюминиевых или пластиковых контейнерах	2-3	До полного оттаивания
Улитки	В упаковке, алюминиевых или пластиковых контейнерах	3	До полного оттаивания

**Примечание:** после размораживания замороженных продуктов их следует готовить так же, как и свежие продукты. Если они не будут приготовлены после размораживания, их повторное замораживание НЕ ДОПУСКАЕТСЯ.

<b>Овощи и фрукты</b>	<b>Подготовка</b>	<b>Время хранения (месяцы)</b>	<b>При комнатной температуре Время размораживания -часов-</b>
Цветная капуста	Отделите листья, разрежьте сердцевину на кусочки и положите в воду с добавлением небольшого количества лимонного сока.	10-12	Можно использовать как мороженный продукт
Стручковая фасоль	Промойте и разрежьте на маленькие кусочки	10-13	Можно использовать как мороженный продукт
Фасоль	Очистите от стручков и промойте	12	Можно использовать как мороженный продукт
Грибы и аспарегус	Промойте и разрежьте на маленькие кусочки	6-9	Можно использовать как мороженный продукт
Капуста	Очистите	6-8	2
Баклажан	После промывки разрежьте на кусочки по 2 см.	10-12	Отделите их друг от друга
Кукуруза	Очистите и упакуйте вместе со стеблем или в виде сладкой кукурузы	12	Можно использовать как мороженный продукт
Морковь	Очистите и разрежьте на ломтики	12	Можно использовать как мороженный продукт
Перец	Отрежьте стебель, разрежьте на две половинки и удалите сердцевину.	8-10	Можно использовать как мороженный продукт
Шпинат	Промыть	6-9	2
Яблоки и груши	Очистить от кожуры и нарезать ломтиками	8-10	(в холодильнике) 5
Абрикосы и персики	Удалите косточку и разрежьте на кусочки	4-6	(в холодильнике) 4
Клубника и черника	Промойте и очистите	8-12	2
Приготовленные фрукты	Добавьте в контейнер 10% сахара	12	4
Слива, вишня, клюква	Промойте и очистите от стеблей	8-12	5-7

Молочные продукты, кондитерские		Подготовка	Время хранения (месяцы)	Условия хранения	
Пакетированное		В собственной упаковке	2-3	Цельное молоко – в собственной упаковке	
Сыр, кроме		Ломтиками	6-8	При кратковременно хранении можно	
Масло,		В собственной упаковке	6		
* Яйца	Белок		10-12	30 г эквивалентны желтку.	В закрытом контейнере
	Яичная масса (белок ? желток)	Для предотвращения загустения необходимо добавить немного соли или сахара.	10	50 г эквивалентны желтку.	
	Желток	Для предотвращения загустения необходимо добавить немного соли или сахара.	8-10	20 г эквивалентны желтку.	

Не следует осуществлять их замораживание со скорлупой. Белок и желток следует замораживать отдельно или после их тщательного смешивания.

	Время хранения (месяцы)	Продолжительность оттаивания при комнатной температуре (часов)	Αγαίη ίοοαααίηη α ία?ε (iei.)
Хлеб	4-6	2-3	4-5 (220-225 °С)
Печенье	3-6	1-1,5	5-8 (190-200 °С)
Кондитерские изделия	1-3	2-3	5-10 (200-225 °С)
Пирог	1-1,5	3-4	5-8 (190-200 °С)
Тесто	2-3	1-1,5	5-8 (190-200 °С)
Пицца	2-3	2-4	15-20 (200 °С)

Вкус некоторых специй, содержащихся в приготовленных блюдах (анис, базилика, водный кресс, уксус, различные пряности, имбирь, чеснок, лук, горчица, чабрец, майоран, черный перец и т.д.), изменяется, и при длительном хранении их вкус становится острым. Следовательно, в замороженные продукты следует добавить немного специй, либо требуемые специи следует добавить после их размораживания.

Период хранения продуктов зависит от используемого масла. Подходящими маслами являются маргарин, телячий жир, оливковое и сливочное масло, неподходящими – растительное арахисовое масло и свиной жир.

Продукты в жидком состоянии следует замораживать в пластиковых стаканах, остальные продукты – в полиэтиленовой пленке или пакетах.

## ЧАСТЬ - 4. ОЧИСТКА И ОБСЛУЖИВАНИЕ

Ремонт холодильников

<http://rembitteh.ru/>

- Перед началом очистки убедись, что вилка извлечена из розетки.



- Не лейте на холодильник воду с целью его очистки.



- Внутренние и внешние части устройства можно протирать с помощью теплой и мыльной воды и мягкой ткани или губки..



- Поочередно снимайте детали и очищайте их в мыльной воде. Не помещайте их в посудомоечную машину.



- При осуществлении очистки не допускается использование легковоспламеняющихся, взрывоопасных или наплавлемых материалов, таких, как растворитель, бензин или кислота.



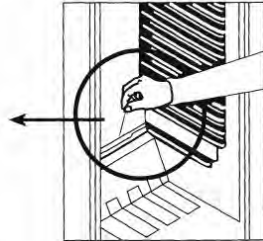
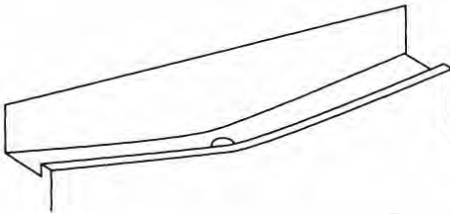
- В целях экономии электроэнергии и повышения производительности следует производить очистку конденсатора (задняя часть устройства) с использованием щетки один раз в год.



Убедитесь, что устройство отключено от сети питания.

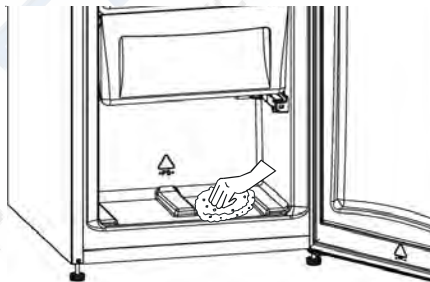
## Размораживание холодильной камеры

- Размораживание производится полностью автоматически во время работы холодильника. Вода после размораживания собирается в испарительном поддоне и испаряется автоматически.
- Следует периодически осуществлять очистку испарительного лотка и сливного отверстия для воды (задняя часть полки ящика для фруктов и овощей холодильника) для предотвращения накопления воды в нижней части холодильника вместо ее вытекания.



## Размораживание морозильной камеры

- Периодически следует удалять иней, скапливающийся на полках морозильного отделения.
- **Не используйте острые металлические предметы для этой операции.** Ими можно проткнуть контур хладагента, и это приведет к повреждению, не подлежащему ремонту. Используйте пластмассовый скребок, входящий в комплект поставки.
- Если толщина слоя инея на полках составляет более 5 мм, то необходимо выполнить размораживание.
- Перед размораживанием следует поместить замороженные продукты в прохладное место, предварительно обернув их в газету, чтобы их температура оставалась стабильной в течение долгого времени.
- Для ускорения процесса размораживания следует поместить в морозильное отделение один или более тазов с теплой водой.



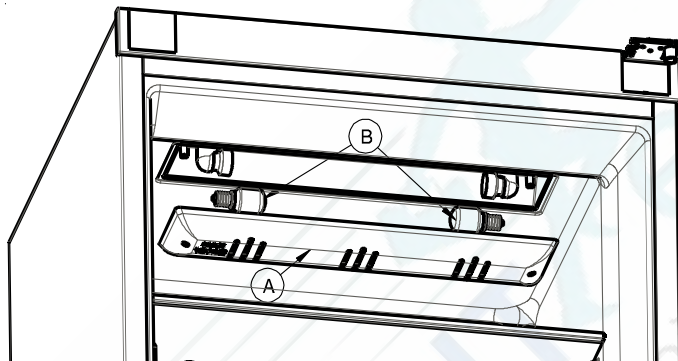
- Протрите внутреннюю часть отделения губкой или чистой тканью.
- После размораживания устройства поместите продукты в морозильник и помните о необходимости их употребления в скором времени.



## Замена электрической лампочки

### **Замена электрической лампочки холодильника (если освещение осуществляется посредством лампочки)**

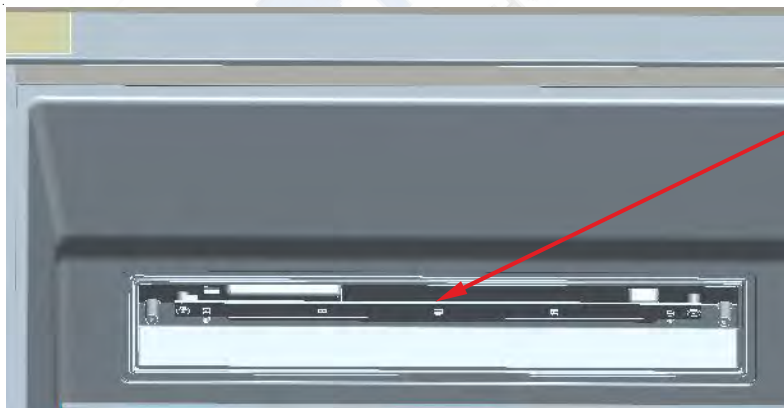
1. Отключите холодильник от электрической сети;
2. Выверните болты с каждой стороны крышки лампы холодильника (А).
3. Замените электрическую лампочку новой (не более 15 ватт)
4. Поместите крышку лампы на место и включите устройство.



### **Замена светодиода освещения холодильника**

(если освещение осуществляется посредством светодиода освещения)

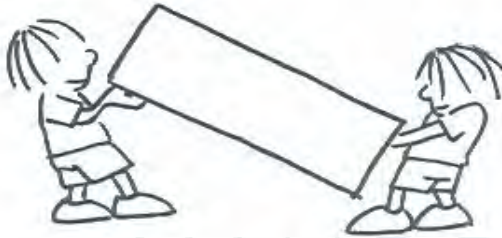
Пожалуйста, вызовите работника из сервисного центра.



Светодиод  
освещения

## ЧАСТЬ - 5. ДОСТАВКА И ИЗМЕНЕНИЕ МЕСТА УСТАНОВКИ

- На случай повторной транспортировки можно хранить фабричную упаковку и пенопласт (необязательно).
- Необходимо скрепить холодильник с помощью толстой упаковки, лент или прочных шнуров и выполнить инструкции по использованию упаковки при осуществлении повторной транспортировки.
- Во время повторной транспортировки удалите вращающиеся детали (полки, аксессуары, сосуды для овощей и т.д.) либо зафиксируйте их в холодильнике с помощью лент во избежание их падения.
- Переносите холодильник в вертикальном положении.



### Переустановка двери (для некоторых моделей)

Дверцы Вашего холодильника могут быть переустановлены. Для этого следует обратиться в ближайшую авторизованную сервисную службу.

## ЧАСТЬ - 6. ПЕРЕД ОБРАЩЕНИЕМ В СЕРВИСНУЮ СЛУЖБУ

Если Ваш холодильник работает неправильно, проблема может быть незначительной. Поэтому перед обращением к электрику, для сохранения денег и времени проверьте следующее:

**Что необходимо делать, если холодильник не работает:**

**Проверьте следующее:**

Отсутствует электропитание;

- Общий выключатель электроэнергии в Вашем доме отключен;

Термостат находится в положении « 0 »,

- Электрическая розетка неисправна; Для проверки этих причин, подключите к электрической сети другое электрическое устройство, которое точно работает.

**Что делать, если эксплуатационные характеристики холодильника неудовлетворительные:**

**Проверьте следующее:**

• Не перегрузили ли Вы устройство;

- Не установлен ли термостат в положение «1» (если он установлен в это положение, выберите подходящее значение)

- Дверь полностью закрыта;
- На конденсаторе нет пыли;
- В задней части и по боковым стенкам достаточно места.

### **В случае, если устройство производит шум:**

Охлаждающий пар, циркулирующий в замкнутой схеме холодильника может, производить легкий шум (напоминающий звук выделения пузырьков) даже когда компрессор не работает. Не волнуйтесь. Это нормальное явление. Если звуки отличны от указанных выше, проверьте следующее:

- Устройство хорошо выровнена,
- Задняя стенка ни с чем не соприкасается,
- Издаваемый звук может исходить от вибраций предметов, находящихся на холодильнике.

### **Если в нижней части холодильника скапливается вода, проверьте следующее:**

- Не засорилось ли сливное отверстие для талой воды (используйте сливную пробку для размораживания для очистки сливного отверстия)

### **ВАЖНЫЕ ЗАМЕЧАНИЯ:**

- Если Вы планируете не использовать холодильник в течение длительного времени (например, в период летнего отпуска), следует извлечь вилку из розетки. Производите очистку холодильника в соответствии с указаниями, содержащимися в Части 4, и оставляйте дверцу открытой для предотвращения появления влаги и запаха
- Если проблема не будет устранена после выполнения всех вышеприведенных инструкций, обратитесь в ближайшую авторизованную сервисную службу.
- Купленное Вами устройство предназначено для эксплуатации в домашних условиях и может использоваться только дома и по назначению. Оно не предназначено для коммерческого или общего использования. Мы обращаем Ваше внимание, что если потребитель использует данное устройство не в соответствии с данными характеристиками, производитель и дилер не несут ответственности за ремонт и отказ во время гарантийного срока.
- Срок службы холодильника, заявленный Департаментом Промышленности, составляет 10 лет (период замены деталей, необходимых для его правильной работы).

### **Информация о соответствии стандартам**

- Тропический класс определяется для температуры окружающей среды между 16°C and 43°C, согласно стандартам TS EN ISO 15502.
- Данное устройство разработано в соответствии со стандартами EN15502, IEC60335-1 / IEC60335-2-24, 2004/108/EC.

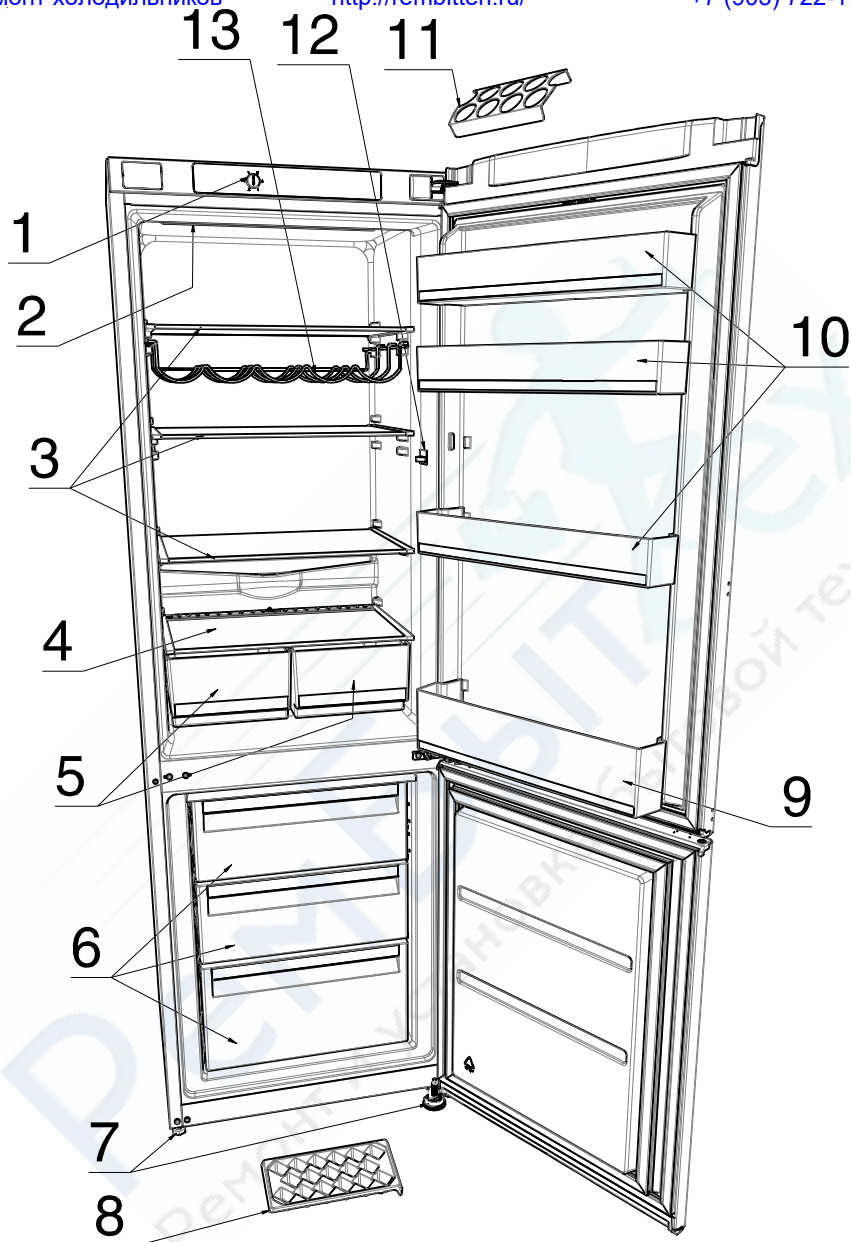
## Рекомендации по экономии электроэнергии

- 1– Установите прибор в прохладном, хорошо вентилируемом помещении, куда не попадают прямые солнечные лучи, вдали от источников тепла (батареи отопления, плиты и т.д.). В противном случае необходимо использовать изоляционную панель.
- 2– Перед помещением теплых продуктов и напитков в холодильник следует их охладить.
- 3" При размораживании продуктов помещайте их в холодильное отделение. Во время размораживания низкая температура замороженных продуктов будет способствовать охлаждению холодильного отделения. Таким образом обеспечивается экономия электроэнергии. Если размораживание продуктов осуществляется снаружи, будет иметь место потеря энергии.
- 4" Помещать в холодильник напитки и жидкую еду необходимо в закрытом виде. Иначе внутри устройства повысится уровень влажности. Как следствие увеличится продолжительность его работы. Также помещение напитков и жидкой еды в закрытом виде способствует сохранению их вкуса.
- 5" При размещении продуктов и напитков следует открывать дверцу холодильника на максимально короткое время.
- 6" Крышки других температурных отделений устройства (ящик для фруктов и овощей, камера охлаждения и т.д.) должны находиться в закрытом состоянии.
- 7" Дверная корзина должна быть чистой и гибкой. В случае износа корзины следует осуществить ее замену.

## **ЧАСТЬ - 7. ДЕТАЛИ И КАМЕРЫ УСТРОЙСТВА**

- 1) Ручка термостата
- 2) Лампа / светодиодная лампа
- 3) Стеклянные полки холодильника
- 4) Крышка ящика для фруктов и овощей
- 5) Ящики для фруктов и овощей**
- 6) Корзины морозильной камеры
- 7) Регулируемые опоры
- 8) Ящичек для льда
- 9) Полка для бутылок
- 10) Дверные полки
- 11) Держатель яиц
- 12) Выключатель освещения
- 13) Стойка для вина

Данный рисунок приведен с целью предоставления информации о деталях и аксессуарах холодильника. Детали могут отличаться в зависимости от модели.



Данный рисунок приведен с целью предоставления информации о деталях и аксессуарах холодильника. Детали могут отличаться в зависимости от модели.